

ZELF EEN WORMENBAK BOUWEN

Een zelfgebouwde wormenbak biedt de mogelijkheid om keukenafval milieuvriendelijk te composteren en is een echte verrijking voor de diervriendelijke tuin. Aangezien een wormenbak ook geschikt is voor het balkon, de hal of de kelder, is hij dus ideaal voor mensen zonder eigen tuin.

Direct naar de instructies op pagina 3



MOEILIKHEIDSGRAAD

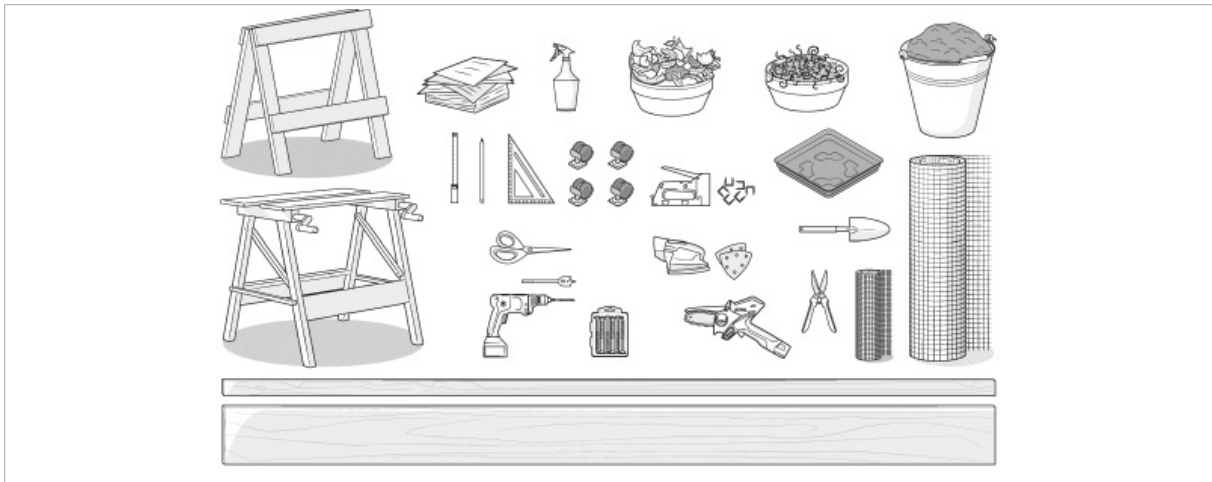


gemiddeld

TIJDSDUUR



MATERIAALLIJST



MATERIAAL

- 1 **plantenschaal/onderzetter** van kunststof, ca. 40 x 40 cm
- Houten planken:**
- 9 x 440 x 145 x 18 mm
- 6 x 400 x 145 x 18 mm
- Houten latten:**
- 12 x 400 x 29 x 13 mm
- 6 x 340 x 29 x 13 mm
- Houtschroeven/Spax:**
- 52 x 4 x 35 mm
- 24 x 4 x 45 mm
- 16 x 3,5 x 20 mm
- 4 **meubelwielen**, bodemplaat ca. 40 x 40 mm
- 1 stuk **konijnen- of kippen gaas**, rol van ca. 50 cm breed
- Vliegengaas** voor 1 raam, wit, ca. 60 x 60 cm
- Keukenafval**, in kleine stukken
- Krantenpapier/dun karton**
- 1 liter bloemaarde
- Nietjes, 6 mm
- 1 kolonie compostwormen

Ruimte voor je notities

GEREEDSCHAP EN TOEBEHOREN

Snoeischaar, bijv. STIHL GTA 26	<input type="checkbox"/>
Potlood	<input type="checkbox"/>
Geodriehoek/timmermanshoek	<input type="checkbox"/>
Meetlint	<input type="checkbox"/>
Accuschroevendraaier met bits	<input type="checkbox"/>
Accuschuurmachine	<input type="checkbox"/>
Schuurpapier voor accuschuurmachines, korrel 120	<input type="checkbox"/>
Accuboormachine met houtboortjes van 2,5 mm en 4 mm en van 19 mm (forstnerboren)	<input type="checkbox"/>
Nijptang	<input type="checkbox"/>
Schaar	<input type="checkbox"/>
Draadschaar	<input type="checkbox"/>
Werkbank	<input type="checkbox"/>
Tacker	<input type="checkbox"/>
Watersproeier	<input type="checkbox"/>
Houten bok als steun	<input type="checkbox"/>



JE VEILIGHEID GEGARANDEERD: DE VEILIGHEIDSUITRUSTING

Werken met krachtige machines is leuk en doet je boven jezelf uitstijgen. Maar je moet ook kunnen rekenen op effectieve en veilige veiligheidskleding. Draag altijd je **persoonlijke veiligheidsuitrusting** wanneer je met machines van STIHL werkt. Raadpleeg voor meer informatie de **gebruiksaanwijzing** van het product. Vóór het eerste gebruik moet je goed weten hoe de machine werkt en ervoor zorgen dat deze vóór elk gebruik in perfecte staat is. Op verzoek maakt je **STIHL dealer** je machines graag klaar voor de eerste klus en adviseert je ook over de veiligheidskleding die je op je gemak kunt passen. Denk eraan dat persoonlijke veiligheidsuitrusting geen vervanging is voor een veilige werkmethode.

INSTRUCTIES

1 PLANTENSCHAAL OPMETEN

Meet eerst de plantenschaal op, zodat er later voldoende ruimte is in je zelfgemaakte wormenbak. De schaal dient als opvangbak voor de compostvloeistof.

2 HOUTEN ONDERDELEN OPMETEN EN MARKEREN

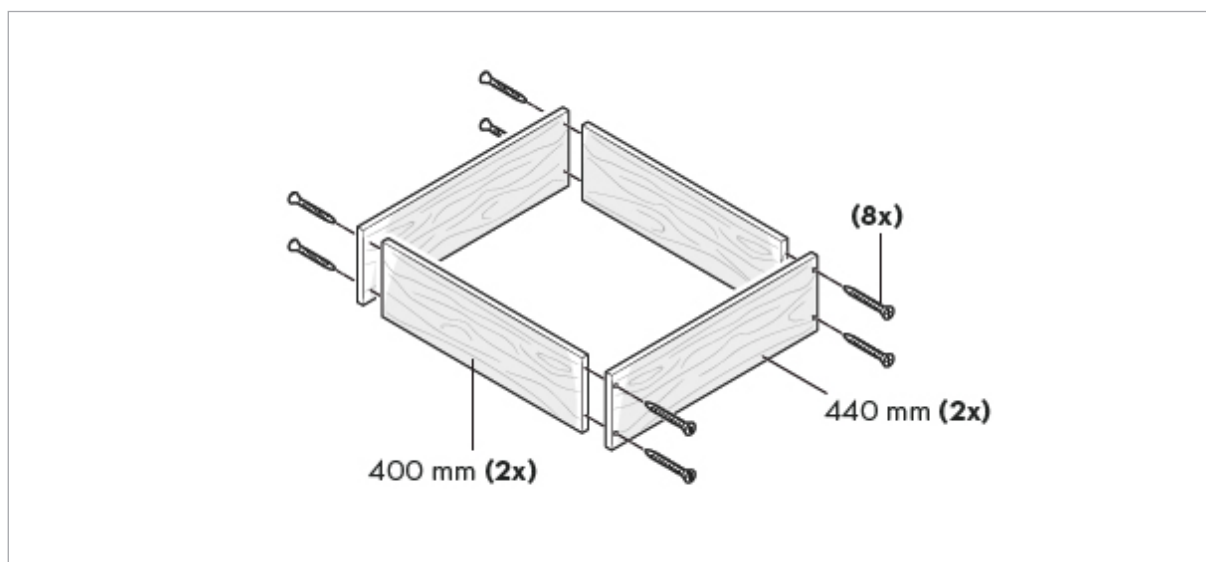
Meet nu alle houten onderdelen op met een meetlint en markeer ze op de juiste plaatsen.

3 HOUTEN ONDERDELEN OP MAAT ZAGEN EN SCHUREN

Smeer de snoeizaag en laat hem even draaien, zodat de olie zich goed kan verdelen. Zaag nu de 15 planken en 20 houten latten op maat. Vergeet niet om je zaag daarna grondig te reinigen. Schuur nu alle randen van je houten onderdelen zorgvuldig glad. Hiervoor is een accuschuurmachine uitstekend geschikt.

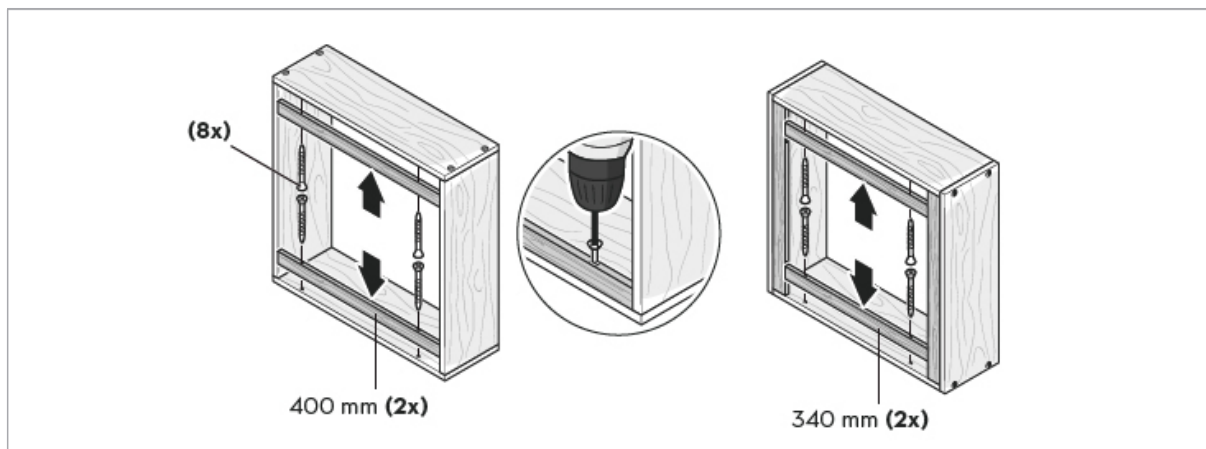
4 KAMERS VASTSCHROEVEN

Schroef nu alle drie de kamers voor de wormenbak - bestaande uit telkens twee van de lange en twee van de kortere houten planken - met de accuschroevendraaier achter elkaar samen.



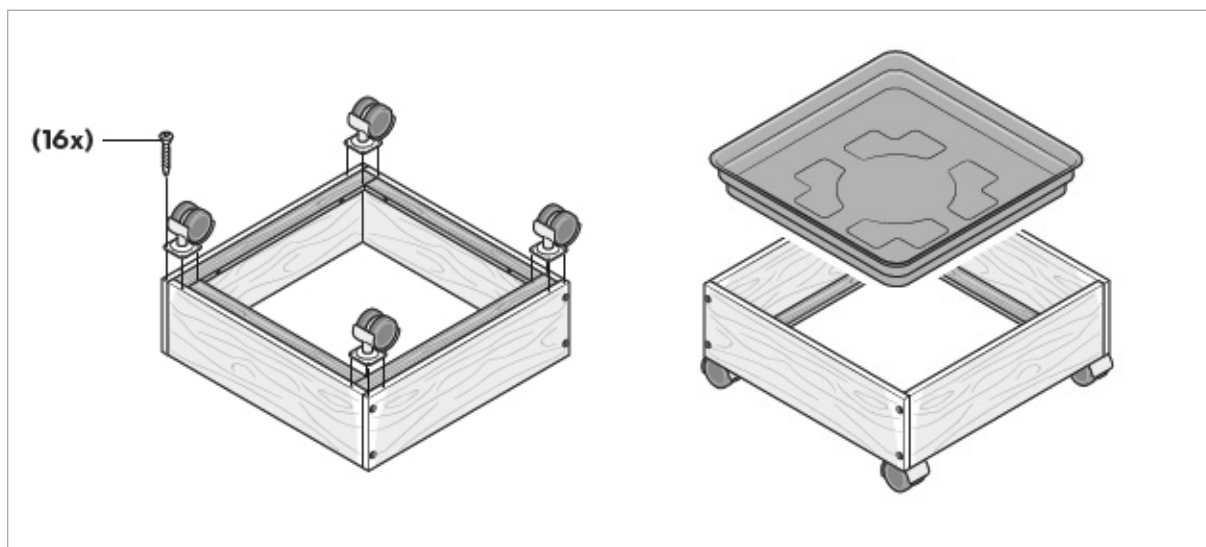
5 LATTEN VASTZETTEN

Aan de onderkant van de onderste kamer worden de vier zijdelingse latten vlak vastgeschroefd.



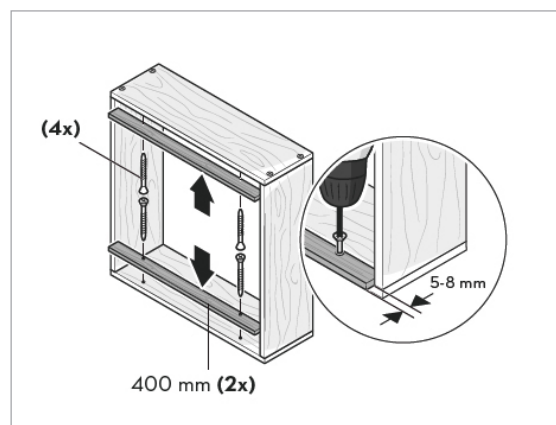
6 MEUBELWIELEN BEVESTIGEN

Nu gaan we de vier meubelwielen aan de onderkant van de onderste kamer vastschroeven. Zo kunnen we de zelfgebouwde wormenbak later probleemloos naar een geschikte plaats rollen, afhankelijk van het seizoen en de temperatuur. Draai vervolgens de onderste kamer om en zet de plantenschaal erin.



7 LATTEN VASTSCHROEVEN (A)

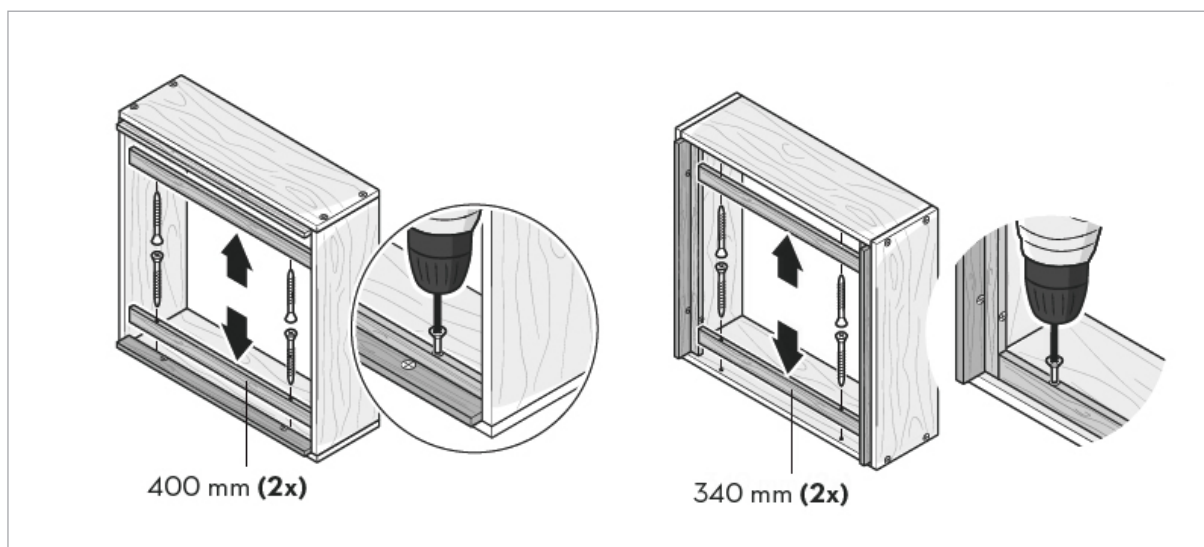
Schroef aan de bredere zijden (44 centimeter) van de middelste en bovenste kamer aan de onderkant telkens twee van de latten van 40 centimeter verticaal vast. Je laat ze 5 tot 8 millimeter naar beneden uitsteken. Dit zorgt later voor een goede grip bij de in elkaar gezette kamers.



7 STABILISEREN MET EXTRA LATTEN (B)

Op de latten die je in de vorige stap hebt vastgeschroefd, schroef je goed uitgelijnd nog twee latten van 40 cm vast, maar dit keer horizontaal.

Schroef aan de smallere zijden (40 cm) van de middelste en bovenste kamer telkens twee van de 34 cm latten op dezelfde hoogte als de vorige eveneens horizontaal vast.

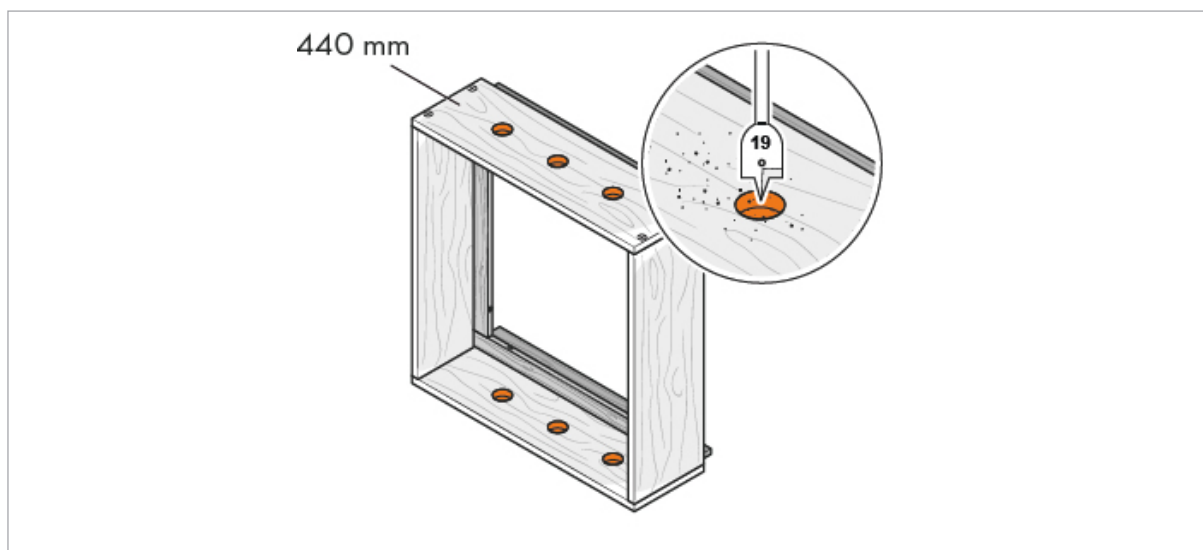


8 RANDEN GLAD SCHUREN

Schuur de randen van de middelste en bovenste kamer glad zodat ze goed in de onderste kamer passen. Het vocht dat later door de compost ontstaat, zal de latten extra doen opzwellen.

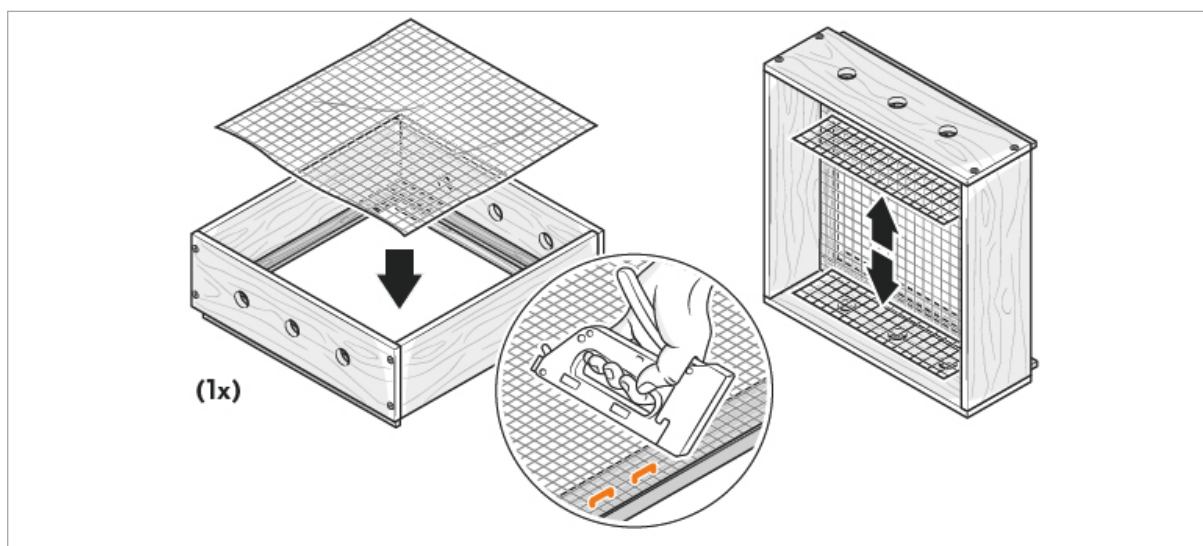
9 LUCHTGATEN AANBRENGEN

Markeer op de bredere zijden (44 centimeter) van de middelste en bovenste kamer elk drie luchtgaten, ongeveer op de horizontale middellijn. Boor de gaten met de forstner-boor van 19 mm.

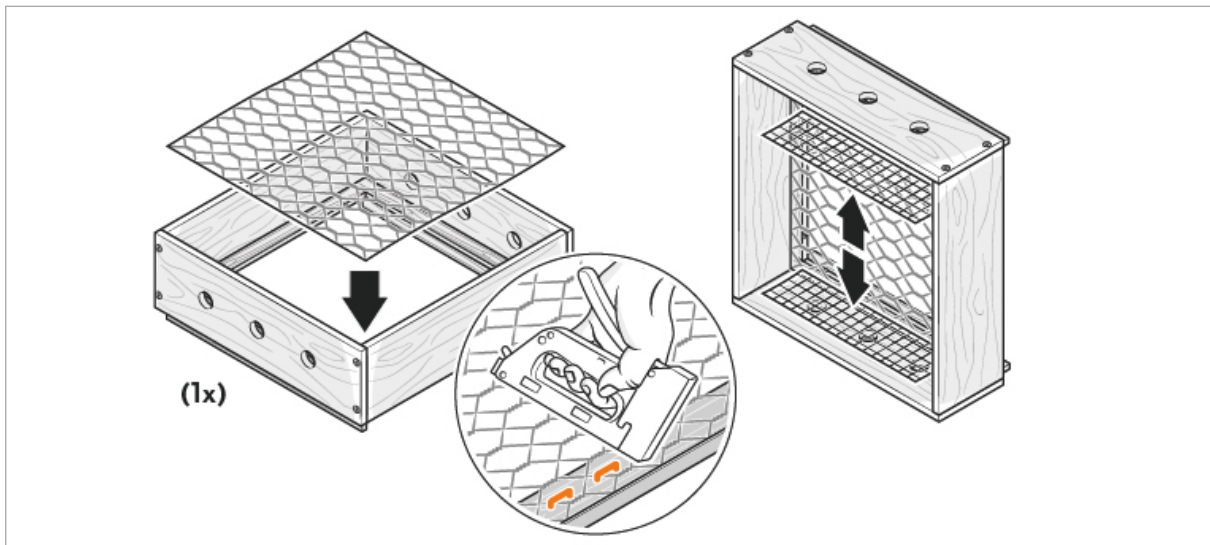


10 GAAS EN KONIJNENGAAS AANBRENGEN

Knip het gaas voor de onderkant van de middelste kamer op maat en niet het aan de binnenkant vast. Knip een tweede rechthoekig stuk gaas op maat zodat je de luchtgaten aan de zijkant kunt bedekken. Niet deze ook vast.

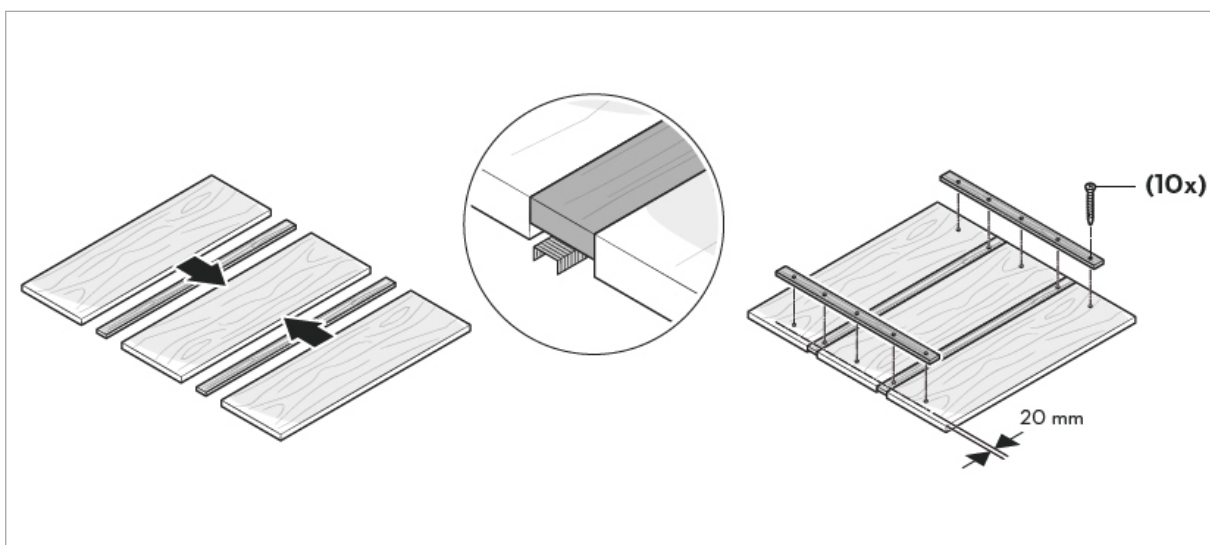


Vervolgens moet je het konijnengas voor de bovenste kamer afmeten, met een draadschaar op maat knippen en in de bovenste kamer van bovenaf aan de latten vastnieten. Sluit ook de luchtgaten van de bovenste kamer af met een strook gaas, die je van binnenuit vastniet.



11 BOUWPROJECT VOLTOOIEN

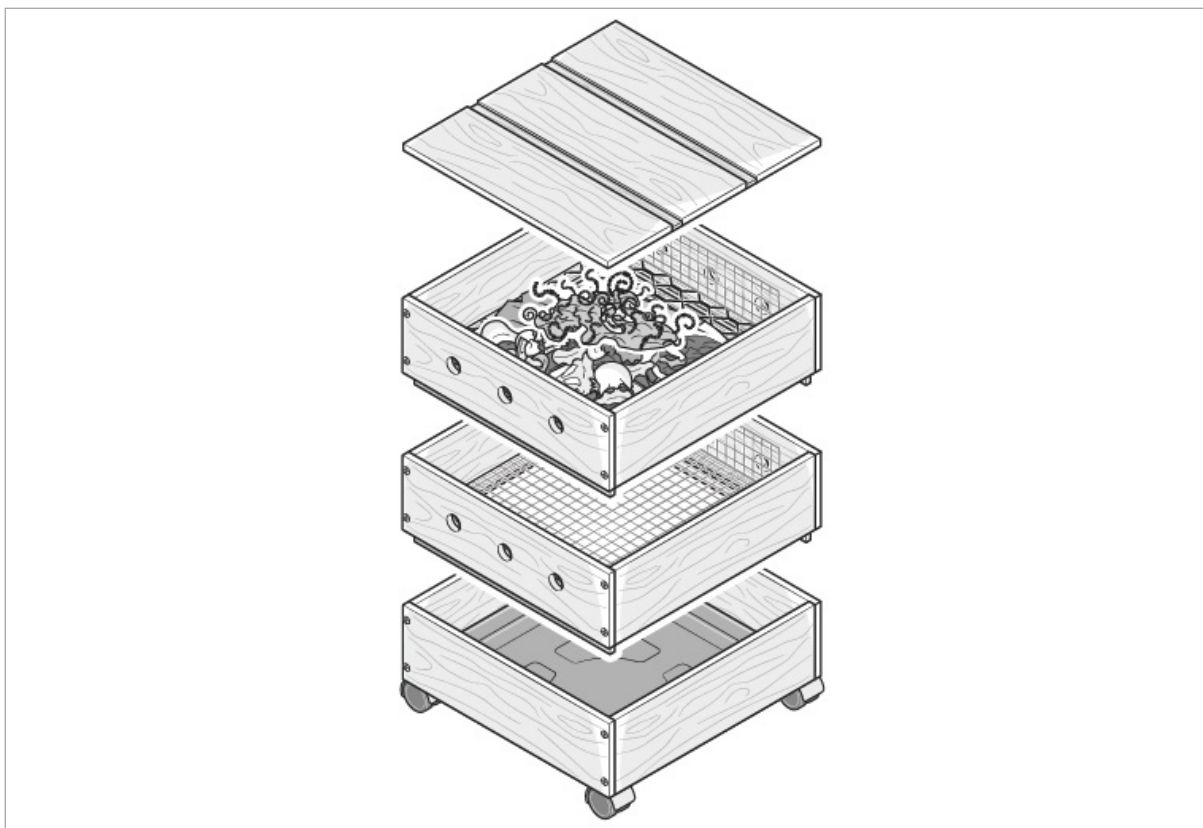
Leg de drie planken voor het deksel en de twee latten ertussen op de grond. Leg vervolgens de twee loodrecht daarop liggende latten op ongeveer twee centimeter afstand van de rand en schroef het deksel eraan vast. Zet vervolgens de wormenbak in elkaar en plaats hem op de daarvoor bestemde plek.



12 BOVENSTE KAMER VULLEN

Doe papierresten in de bovenste kamer en bevochtig ze met een watersproeier. Doe nu je wormen samen met wat aarde voorzichtig in de bovenste kamer. Sluit je zelfgemaakte wormenbak af met het deksel. Laat de wormencompostbak nu drie tot vier dagen rustig staan.

Doe na de rusttijd klein gesneden keukenafval zoals rauw fruit en groenten in je wormenbak voordat je deze sluit en weer laat rusten.



GEREED!

Ziezo! Je zelfgebouwde wormenbak is klaar.



NA HET BOUWEN: GEBRUIKSTIPS

Als je zelf een wormenbak bouwt, oogst je de zogenaamde wormthee om te bemesten.

Wormthee verdunnen

Na drie tot zes maanden is de wormencompost in de middelste kamer van je wormenbak klaar als je regelmatig voor voer zorgt. In de onderste kamer bevindt zich nu de wormthee, die in de verhouding 1:10 met water verdund een biologische vloeibare meststof oplevert.

Planten bemesten

Met wormthee kun je je planten water geven en je tuin bemesten met wormcompost. De wormencompost kan twee tot drie keer per jaar worden geoogst. Hij is ook goed te mengen met gewone aarde en te gebruiken bij het ompotten.