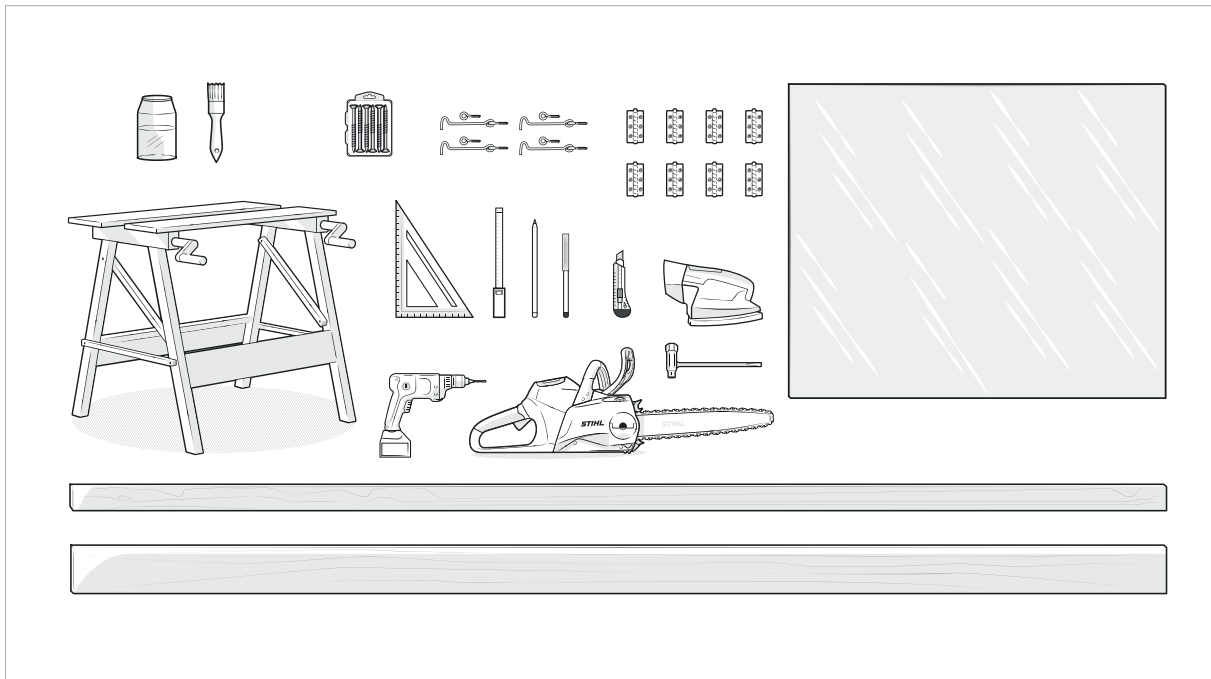


HOE JE ZELF DE AFDEKKING VAN EEN VERHOOGD PERK MAAKT

Direct naar de bouwhandleiding op pagina 3



MATERIAALLIJST



MATERIAAL

Houtschroeven met verzonken kop:

ca. 100 x 4,5 x 60 mm

ca. 50 x 4 x 40 mm

ca. 50 x 3,5 x 16 mm

Houtschroeven met platte kop (ronde kop):

100 x 3 x 16 mm

Houten latten:

15 x 24 x 44 x 2000 mm

2 x 24 x 74 x 2000 mm

Plexiglasplaten: 8 x 2 x 500 x 1000 mm

1 blik milieuvriendelijke weerbestendige beits

Scharnieren voor de klappanen: 8 x 75 x 50 mm, geschikt voor de houten latten van 24 x 44 mm

4 stormhaken

Ruimte voor je notities

GEREEDSCHAP EN TOEBEHOREN

Accukettingzaag, bijv. STIHL MSA 70	<input type="checkbox"/>
Meetlint	<input type="checkbox"/>
Werkbank	<input type="checkbox"/>
Schrijnwerkershoek of geodriehoek	<input type="checkbox"/>
Potlood	<input type="checkbox"/>
Viltstift of marker	<input type="checkbox"/>
Accuschroevendraaier met bits	<input type="checkbox"/>
Metaalboor, 4 mm voor plexiglas	<input type="checkbox"/>
Houtboor, 4,5 mm	<input type="checkbox"/>
Accuschuurmachine	<input type="checkbox"/>
Schuurpapier voor accuschuurmachines, korrel 120	<input type="checkbox"/>
Snijmesjes	<input type="checkbox"/>
Kwast	<input type="checkbox"/>

Ruimte voor je notities



DE JUISTE BESCHERMENDE UITRUSTING

Werken met krachtige machines is leuk en doet je boven jezelf uitstijgen. Maar je moet ook kunnen rekenen op effectieve en veilige veiligheidskleding. Draag bij het werken met de machines van STIHL altijd je persoonlijke veiligheidsuitrusting. Raadpleeg de gebruiksaanwijzing van het product voor meer informatie. Vóór het eerste gebruik moet je goed weten hoe de machine werkt en ervoor zorgen dat deze vóór elk gebruik in perfecte staat is. Op verzoek maakt je STIHL dealer je machines met plezier klaar voor de eerste klus en adviseert je ook over de soorten veiligheidskleding die je op je gemak kan passen. Denk eraan dat persoonlijke-beschermingsuitrusting geen vervanging is voor een veilige werkmethode.

ZELF EEN AFDEKKING VAN PLEXIGLAS VOOR EEN VERHOOGD PERK MAKEN

1 VERHOOGD PERK OPMETEN

Meet eerst je verhoogde perk op met een meetlint en noteer de afmetingen. Zet nu de juiste afmetingen met behulp van een geodriehoek over op alle houten latten waaruit je later zelf de afdekking van het verhoogde perk gaat maken. In ons voorbeeld levert dat de volgende afmetingen op voor een verhoogd perk van 2000 x 1000 mm zonder rand (met rand: 2040 x 1040 mm).

Driehoekige kappen: 2 x 24 mm x 44 mm x 705 mm; 2 x 24 mm x 44 mm x 685 mm; 2 x 24 mm x 44 mm x 470 mm; 2 x 24 mm x 44 mm x 1000 mm

Onderste latten of verbindingen tussen de twee bovenhoeken: 2 x 24 mm x 44 mm x 1912 mm

Dakstijl: 2 x 24 mm x 74 mm x 2000 mm

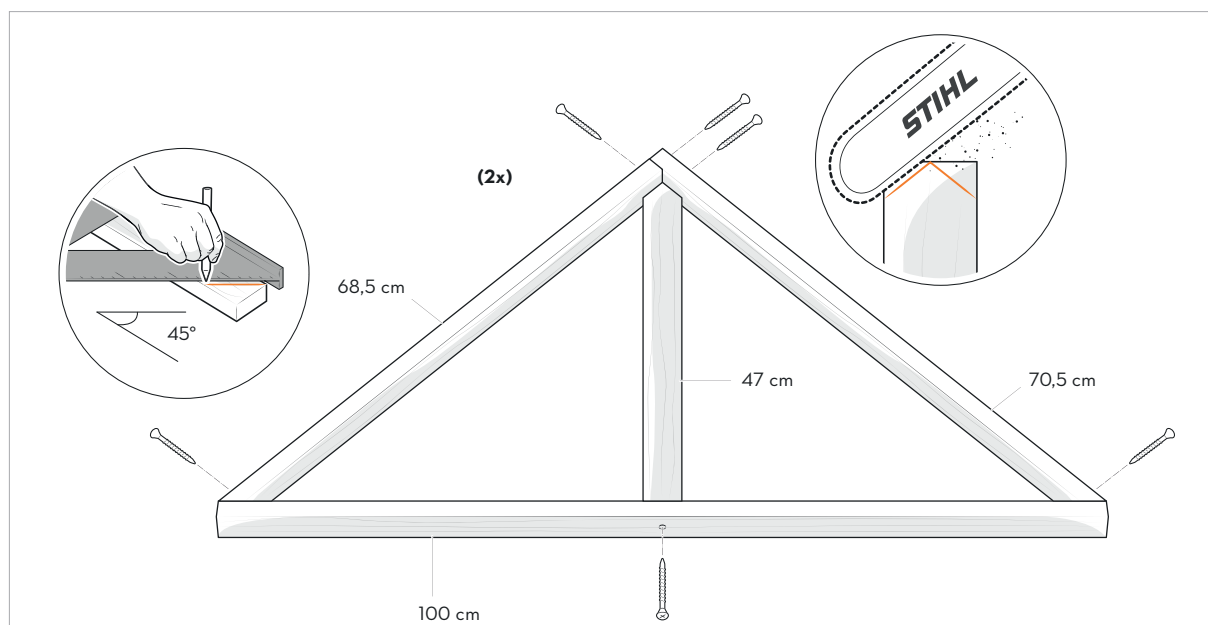
Ramen: 12 x 24 mm x 44 mm x 700 mm 6 x 24 mm x 44 mm x 1000 mm

2 LATTEN OP MAAT ZAGEN

Gebruik voor je zelf te maken afdekking van het verhoogde perk een accukettingzaag zoals de STIHL MSA 70. Hiermee zaag je nu alle houten latten met slechts lichte tot geen druk langs de in stap 1 getekende markeringen af. Zo heb je een rechte snede goed onder controle.

3 LATTEN AFSCHUINEN EN SPITSEN

De middenbalken van de dakbalken - twee houten latten van elk 24 x 44 x 470 mm - hebben twee hoeken van 45 graden, dus punten van 90 graden. Teken de hoeken in en zaag vervolgens de schuine kanten. Als de afgespitste punten zijn gezaagd, zaag je de middenribben op de lengte van 470 mm. Aan de smalle kant van de balken voor het raam moet je ook deze hoek van 45 graden op maat snijden.



4 LATTEN VERDER BEWERKEN

Schuur nu de harde randen van de latten af. Hiervoor is een accuschuurmachine en schuurpapier met korrelgrootte 120 geschikt. Olie de latten daarna rondom grondig in met een milieuvriendelijke weerbestendige beits en laat ze ongeveer 24 uur drogen. Volg bij voorkeur de instructies van de fabrikant van de olie.

5 DE DAKHOEKEN AAN ELKAAR SCHROEVEN

Schroef de twee dakhoeken vast met een accuschroevendraaier voor het dak van je zelfgemaakte afdekking voor je verhoogde perk. Je kan de schroefverbindingen het best voorboren om te voorkomen dat het hout splintert. Hierbij worden schroeven met de afmetingen 4 x 40 mm gebruikt.

6 PLEXIGLAS OP MAAT SNIJDEN EN SCHUREN

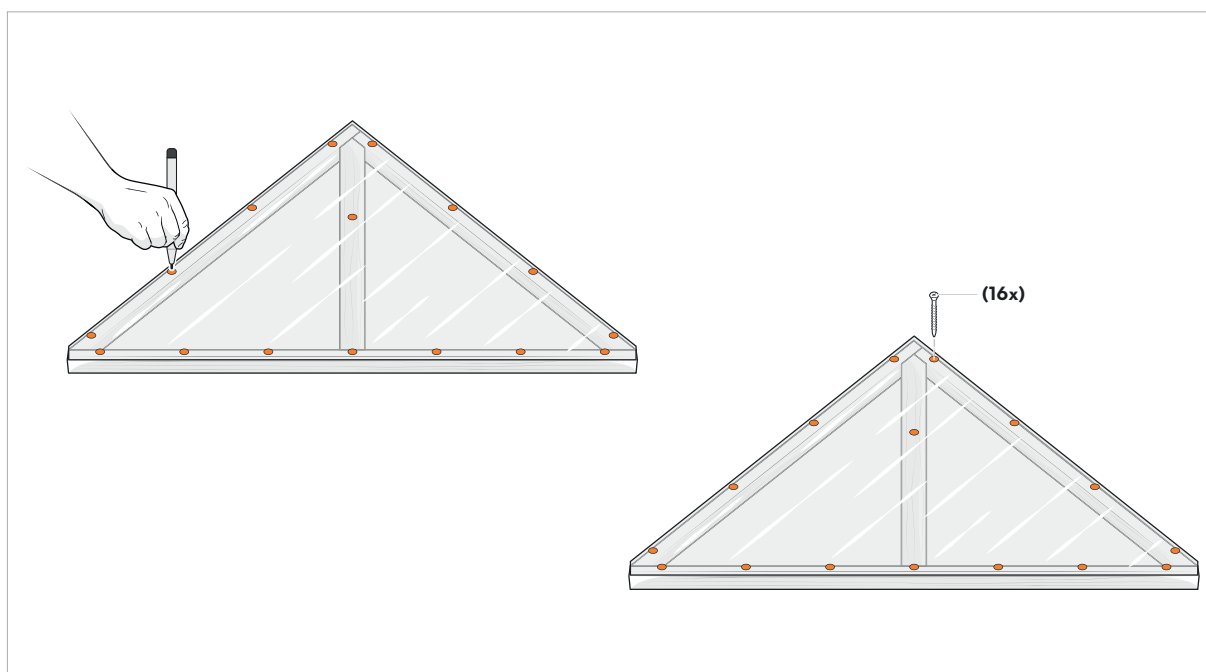
Snijd nu de plexiglasplaten op maat met behulp van een snijmes. Als sjabloon gebruik je het dak zelf, dat je op de plexiglasplaat legt. Snijd de plexiglasplaat langs de buitenrand van het dak af en herhaal dit meerdere keren, want het materiaal is erg hard.

Draai vervolgens het plexiglas om en snijd het op dezelfde plekken aan de achterkant in. Laat tijdens het snijden de beschermfolie op de kunststof glasplaat zitten. Nu kan je de gesneden platen over een tafelrand breken. Schuur de breukranden met de hand glad met schuurpapier maat 120.

Met deze methode snijd je de 8 kunstglasplaten voor de 4 ramen op maat. Per raam gebruik je 2 plexiglasplaten van 2 x 500 x 1000 mm, die je in de lengte tot 700 mm inkort.

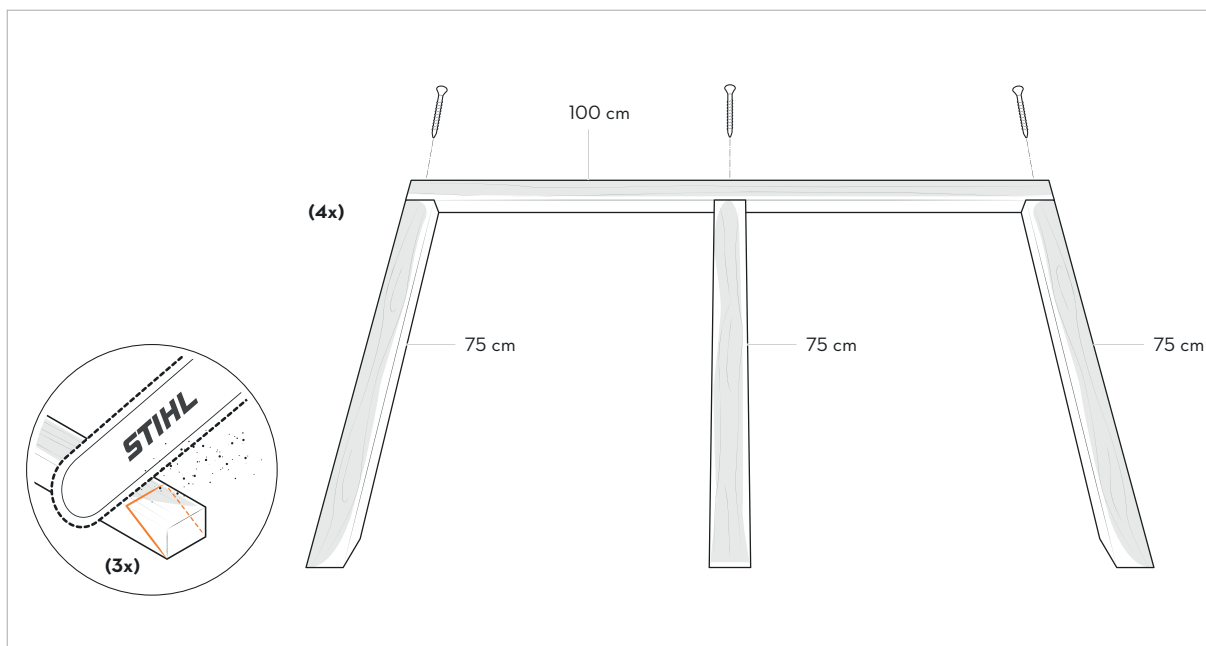
7 PLEXIGLAS VASTSCHROEVEN AAN HET DAK

Teken de punten af voor de boorgaten op het plexiglas. Boor nu met een metaalboor van 4 mm gaten in het plexiglas om dit met de accuschroevendraaier aan het dak vast te schroeven voor je zelfgemaakte afdekking van het verhoogde perk. Per raam gebruik je 16 stuks van de 3 x 16 mm schroeven met ronde kop.



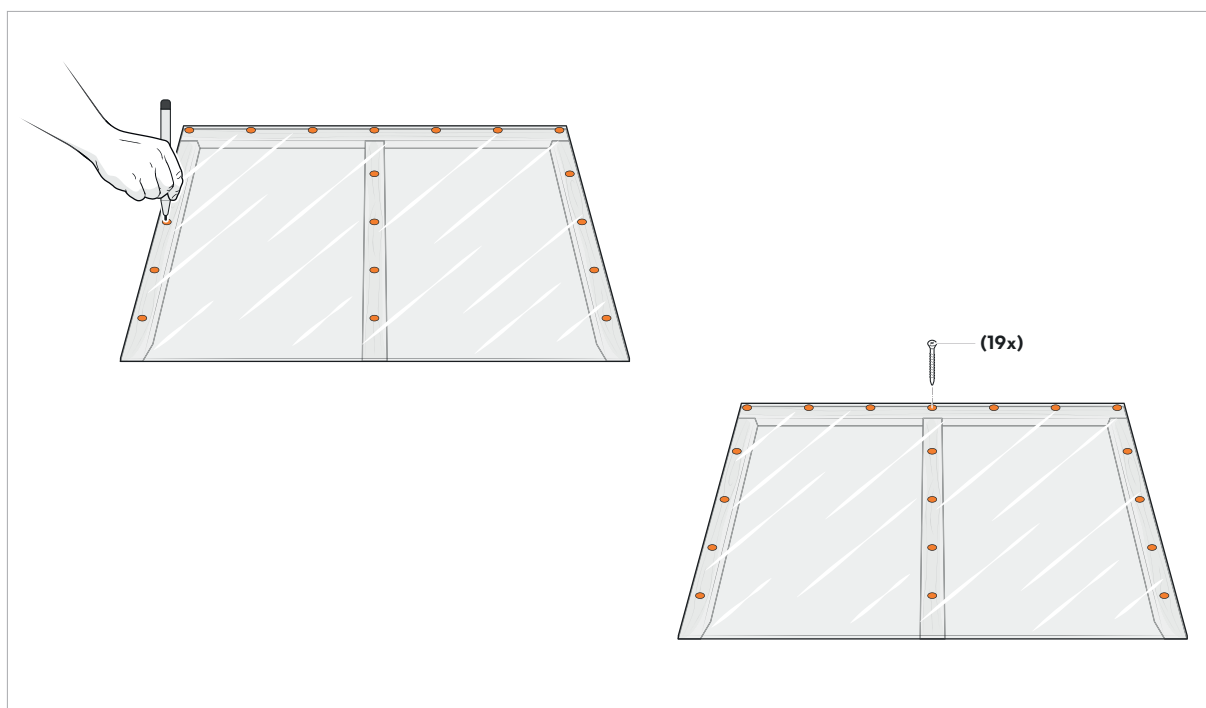
8 KOZIJNEN AAN ELKAAR SCHROEVEN

De vier dakramen worden op een vlakke ondergrond aan elkaar geschroefd. De bovenste dwarslatten van de ramen worden met telkens 2 houtschroeven van 4,5 x 60 mm per verbinding aan de drie rechtop lopende latten vastgeschroefd met telkens één houtschroef.



9 PLEXIGLAS OP HET FRAME SCHROEVEN

Plaats het plexiglas en markeer de positie van de boorgaten. Om de afdekking van je verhoogde perk zelf te maken, kan je nu de plexiglasplaten met schroeven met ronde kop op het raamkozijn schroeven. Hiervoor boor je opnieuw de boorgaten voor. Gebruik voor elk raam 19 schroeven met een ronde kop van 3 x 16 mm.

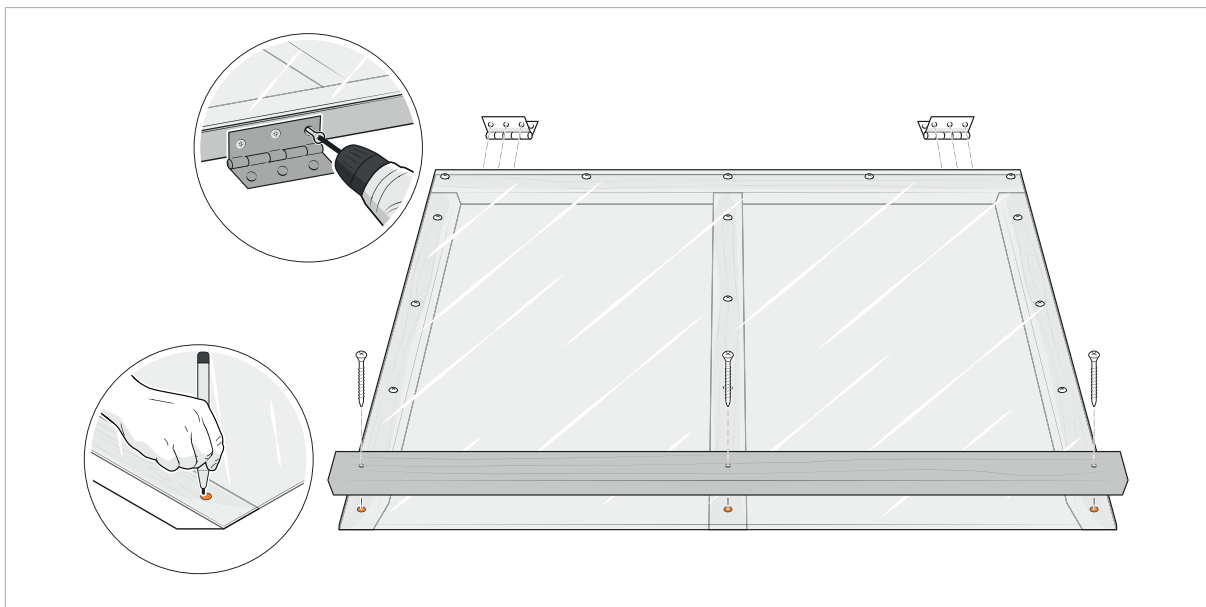


10 ONDERSTE DWARSPROFIELEN BEVESTIGEN

Maak nu met de accuschroevendraaier de onderste dwarslatten vast aan de plexiglasplaat voor je eigen afdekking van het verhoogde perk. Schroef deze per verbinding vast met een houtschroef van 4 x 40 mm.

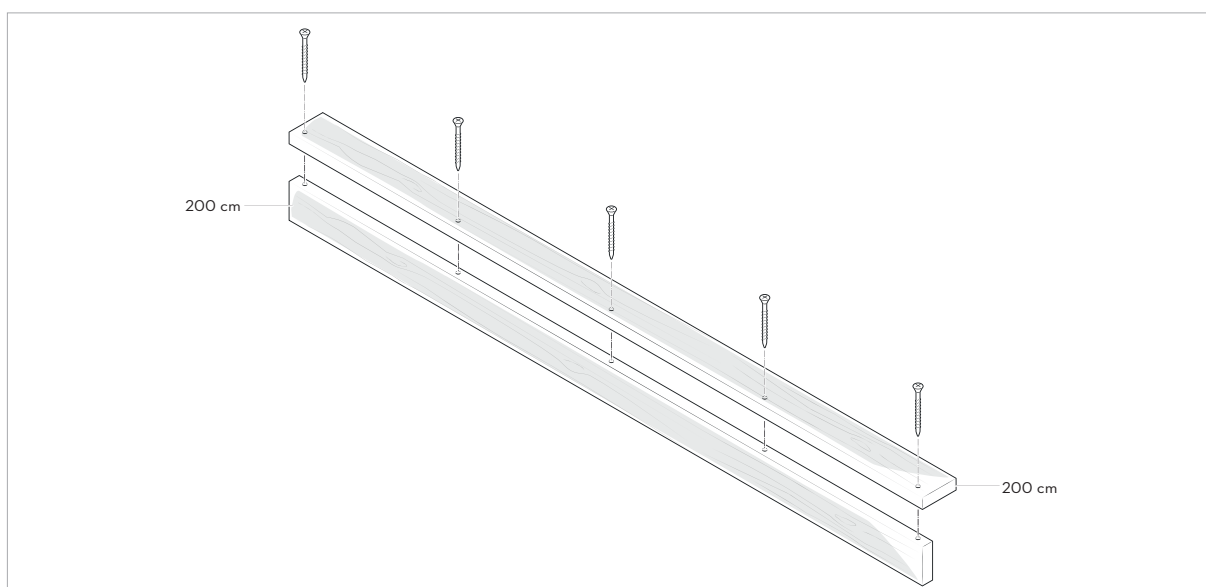
11 SCHARNIEREN AANBRENGEN

Elk dakraam krijgt twee scharnieren, die je met elk 6 schroeven van 3,5 x 16 mm vastzet. De scharnieren breng je aan op de bovenste dwarsbalk van de dakramen op 10 cm van de rand. Denk eraan dat je de schroefverbindingen voorboort.



12 DAKSTIJL VASTSCHROEVEN

Schroef de dakstijl die uit 2 houten latten van 24 x 74 x 2000 mm bestaat aan elkaar met 5 schroeven van 4 x 40 mm. Verdeel de schroeven gelijkmatig over de gehele lengte.



13 OVERKAPPING VASTMAKEN

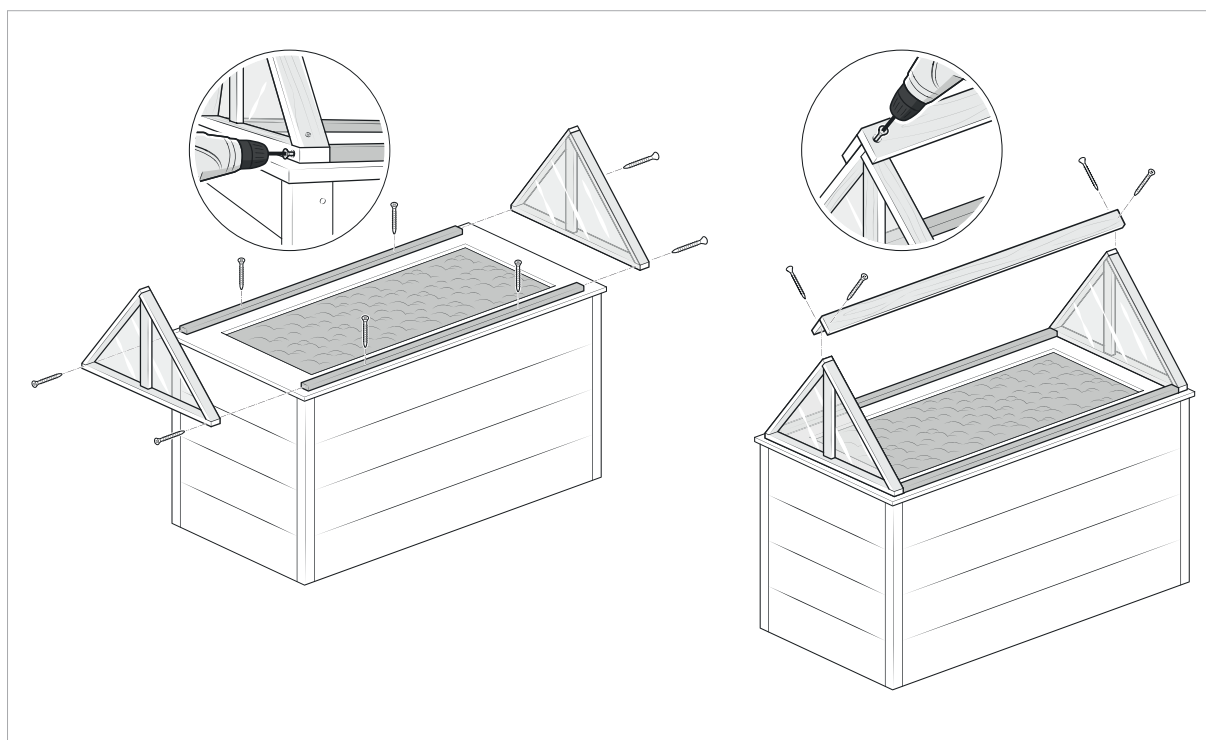
Breng alle onderdelen naar je verhoogde perk en bevestig de dakpanelen met de twee latten die in de lengte langs het basisframe lopen. Hiervoor gebruik je de schroeven van 4 x 60 mm.

14 DAKSTIJL AANBRENGEN

Nu komt de dakstijl die al is vastgeschroefd bovenop de panelen en zet je deze met schroeven van 4 x 40 mm vast.

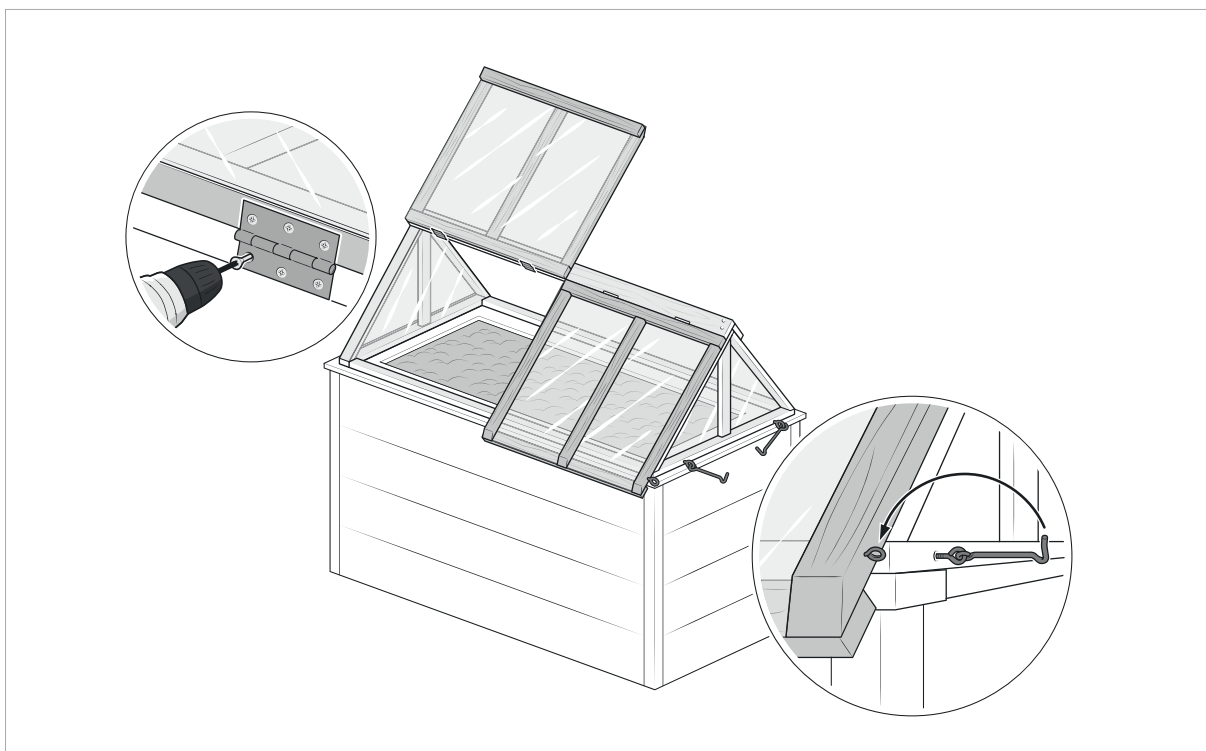
15 RAMEN BEVESTIGEN

Leg de klapramen op het afgewerkte frame en monteer ze met schroeven van 3,5 x 16 mm. Daarbij moet je met uiterste precisie te werk gaan, zodat de ramen later soepel kunnen worden geopend. Bevestig ze met de in stap 11 vastgeschroefde scharnieren aan het dak, zodat je ze later eenvoudig kunt openen en weer sluiten om goed te ventileren.



16 STORMHAKEN AANBRENGEN

Tot slot hoeft je alleen nog maar de stormhaken aan te brengen. Deze voorkomen dat de wind de ramen per ongeluk kan openblazen.



KLAAR!

Nu is je robuuste, zelfgebouwde afdekking voor het verhoogde perk helemaal klaar voor gebruik. Je planten zijn je beslist dankbaar en je kan voortaan genieten van verse wintergroenten!