

# ZELF EEN VOETBALDOEL MAKEN

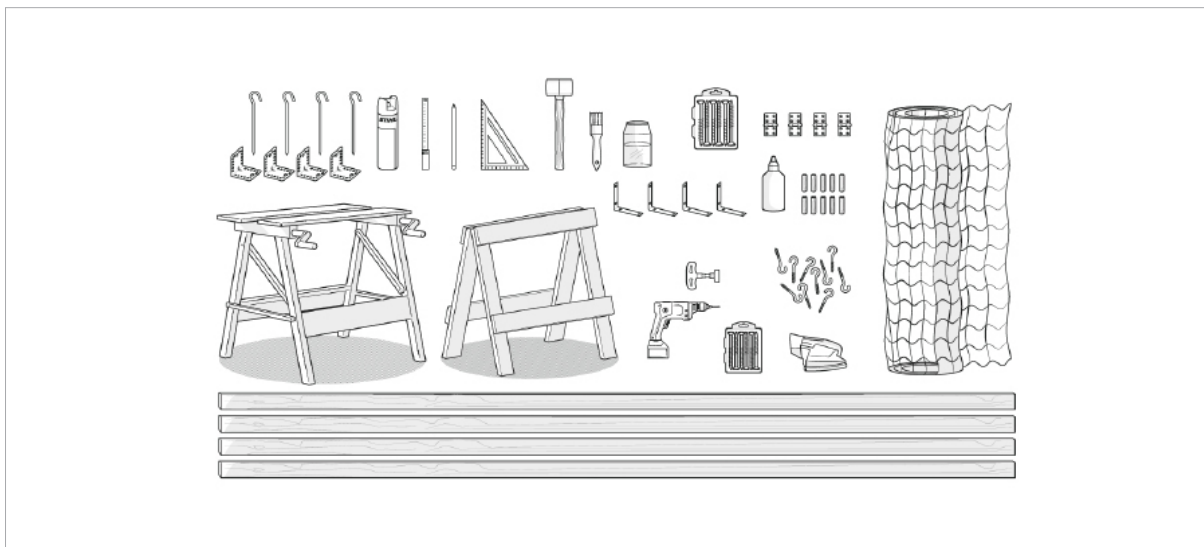
---

Voor een privétuin is het nog steeds een goed idee om een houten voetbaldoel te maken voor kinderen en volwassenen: Het is namelijk duurzaam, bespaart grondstoffen en je kunt het hout uitstekend op je werkbank thuis bewerken. Dit doe-het-zelfproject is gegarandeerd een voltreffer!

**Direct naar de instructies op pagina 3**



# MATERIAALLIJST



## MATERIAAL

**Dwarslat:** 2400 x 70 x 45 mm

**2 palen:** 1600 x 70 x 45 mm

### Zijdelen/latten:

2 x 600 x 45 x 45 mm (boven)

2 x 1000 x 45 x 45 mm (onder)

**2 steunbalken** achter: 1700 x 45 x 45 mm

**1 onderlat:** 2310 x 54 x 34 mm

### Houtschroeven/Spax:

4 x 6 x 100 mm (voor het frame)

8 x 6 x 100 mm (voor de zijdelen)

52 x 4 x 35 mm (voor de bevestiging van de hoeken, de scharnieren en de grondankers)

**2 metalen hoeken** (roestvrij of verzinkt staal) voor stabilisatie van het frame: 140 x 140 x 20 mm (3 of 5 mm dik)

**4 vouwscharnieren** (roestvrij of verzinkt staal): 60 x 60 mm

**2 houten deuvels:** 10 x 40 mm

60-65 **schroefhaken:** 3,3 x 50 mm (16 mm breed)

Ruimte voor je notities

1 **voetbalnet**: voor doelafmetingen van 160 x 240 cm, bij voorkeur in wit

4 **hoekankers/metalen hoeken** (houders voor de grondankers): 90 x 90 x 65 mm

4 **grondankers** (tentharingen): 30 cm lang

Houtlijm

Houtbeschermende olie

Ruimte voor je notities

## GEREEDSCHAP EN TOEBEHOREN

Kettingzaag, bijvoorbeeld de STIHL MSA 70

Grasmaaier, bijvoorbeeld STIHL RMA 448 V of een iMOW® robotmaaier

Accuschroevendraaier, bits die passen op de schroeven

Accuboort, houtboort met een diameter van 5 en 10 mm

Multischuurmachine, schuurpapier met korrelgrootte 150

Haakschroevendraaier

Rubberen hamer

Werkbank

Steunbok

Meetlint

Geodriehoek / winkelhaak

Potlood

Kwast

Markeerspray ECO wit

KOA 20-pomp



### DE JUISTE BESCHERMENDE UITRUSTING

Draag altijd je **persoonlijke veiligheidsuitrusting** wanneer je met een kettingzaag werkt.

Denk hierbij aan een helm, snijbestendige broek, veiligheidslaarzen en nog veel meer.

Raadpleeg de **gebruiksaanwijzing** van het product voor meer informatie. Vóór het eerste gebruik moet je goed weten hoe de machine werkt en ervoor zorgen dat deze vóór elk gebruik in perfecte staat is. Op verzoek maakt je **STIHL dealer** je machines met plezier klaar voor de eerste klus en adviseert je ook over de veiligheidskleding. Denk eraan dat persoonlijke veiligheidsuitrusting geen vervanging is voor een veilige werkmethode.

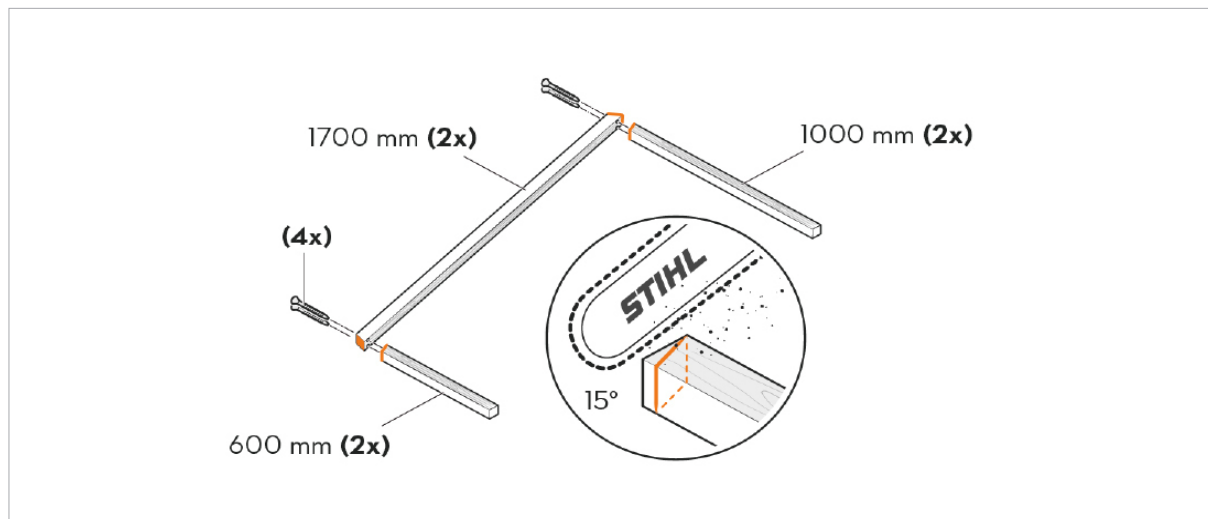
# INSTRUCTIES

## 1 HOUTEN DELEN OP MAAT ZAGEN

Zaag met een kettingzaag de dwarslat voor het doel en de twee palen op maat. Zaag vervolgens de bovenste en onderste zijlatten op maat. Daarna zaag je de achterste steunlatten en de onderlat op de juiste lengte.

## 2 HOUTEN ONDERDELEN AFSCHUINEN

Schuin nu de bovenste en onderste zijlatten aan de uiteinden af onder een hoek van 15 graden. Ga op dezelfde manier te werk met de achterste steunbalken boven en onder.

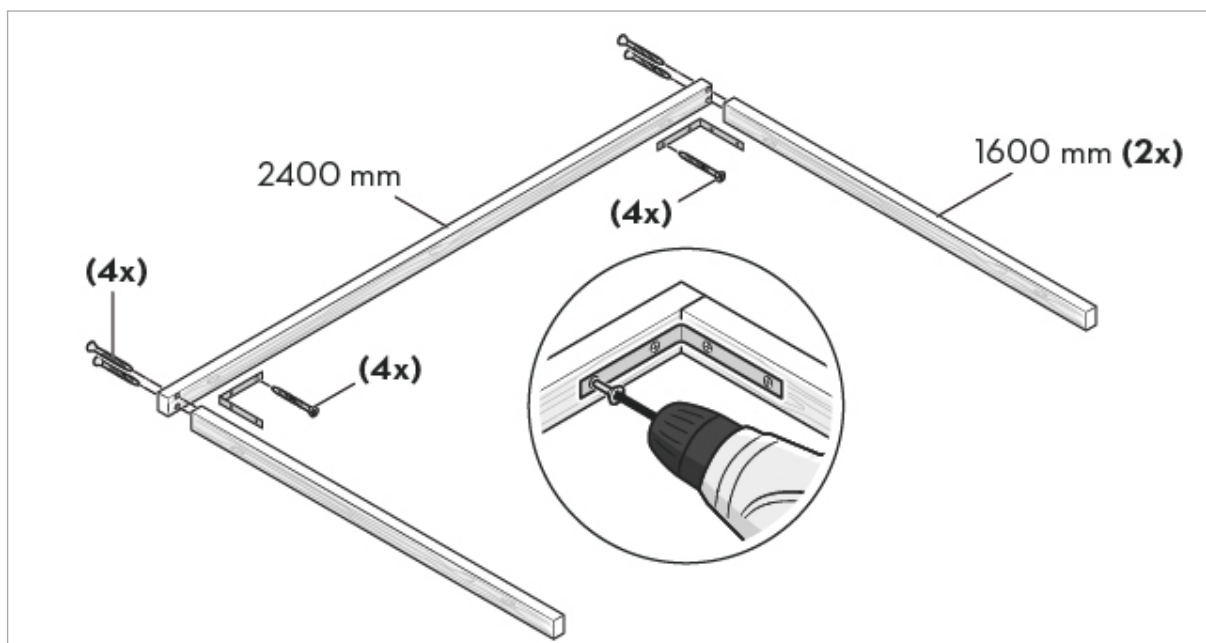


## 3 SCHUREN EN OLIËN

Schuur alle houten onderdelen grondig met de multischuurmachine, zodat het doel geen scherpe randen of splinters meer heeft. Behandel daarna alle houten onderdelen afzonderlijk met houtbeschermende olie en laat ze drogen volgens de instructies op de verpakking.

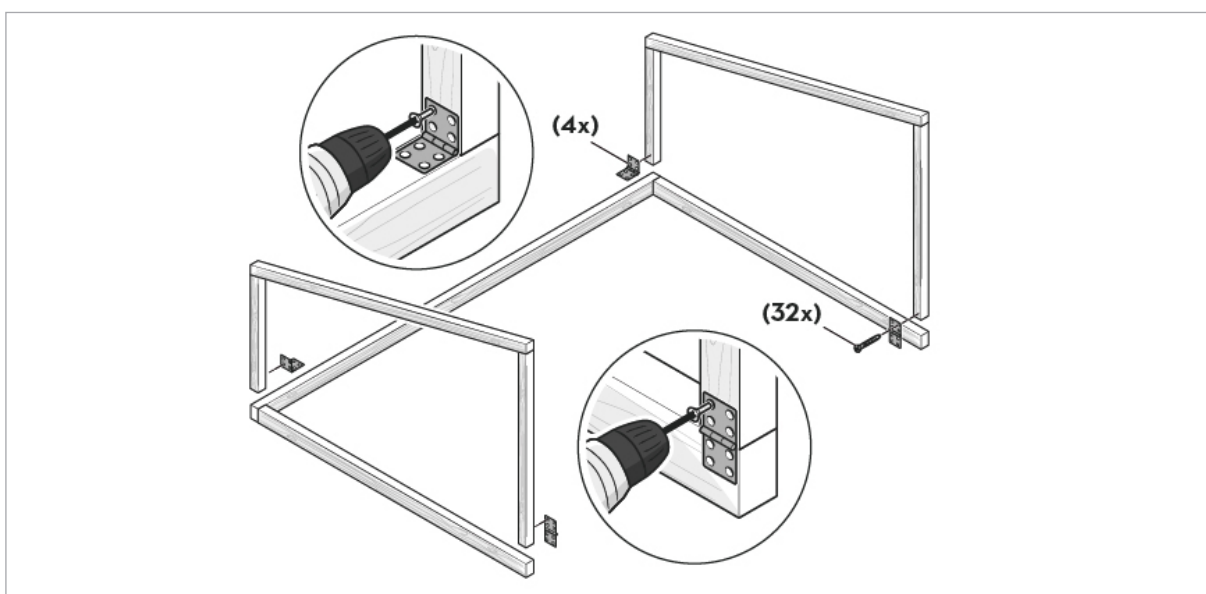
## 4 VOORBOREN EN VASTSCHROEVEN

Boor de gaten voor om splinters te voorkomen. Schroef nu de latten van bovenaf met elk twee houtschroeven aan de beide balken vast. Bij het bevestigen van de balken worden ze ook diagonaal van onder naar boven vastgeschroefd met een lange houtschroef.



## 5 METALEN HOEKEN EN SCHARNIEREN AANBRENGEN

Stabiliseer de palen met metalen hoeken, waarbij je elke metalen hoek met 4 houtschroeven aan de binnenkant van het doelframe vastschroeft. Schroef de bovenste en onderste zijlatten aan de achterste steunbalken vast met telkens twee houtschroeven. Alle onderdelen zijn met de schuine kanten zijn uitgelijnd en vormen een open trapezium. Monteer nu de scharnieren voor de zijdelen aan de onderkant van de binnenzijde van het doel en schroef de zijdelen eraan vast.

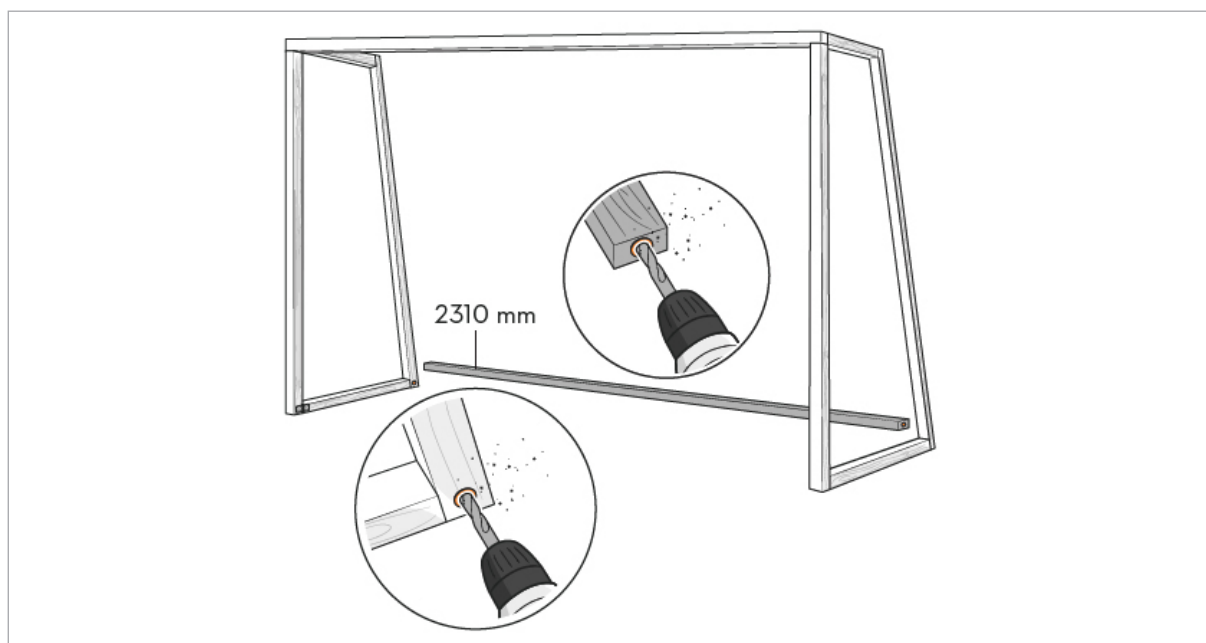


## 6 VOETBALDOEL OPSTELLEN EN ONDERLAT VLAK LEGGEN

Nu kun je beide zijdelen openen en het DIY-voetbaldoel opstellen. Plaats de onderlat vlak tegen de achterkant van de zijkant.

## 7 GATEN VOOR ONDERLAT BOREN (ZIJKANT)

Teken de omtrek van de onderlat op de binnenkant van de steunbalk. Boor met de boor van 10 mm een gat in het midden van de getekende omtrek waar de houten deuvel komt - ongeveer tot de helft van de dikte van de steunbalk. Herhaal dit aan de andere kant van de onderlat.

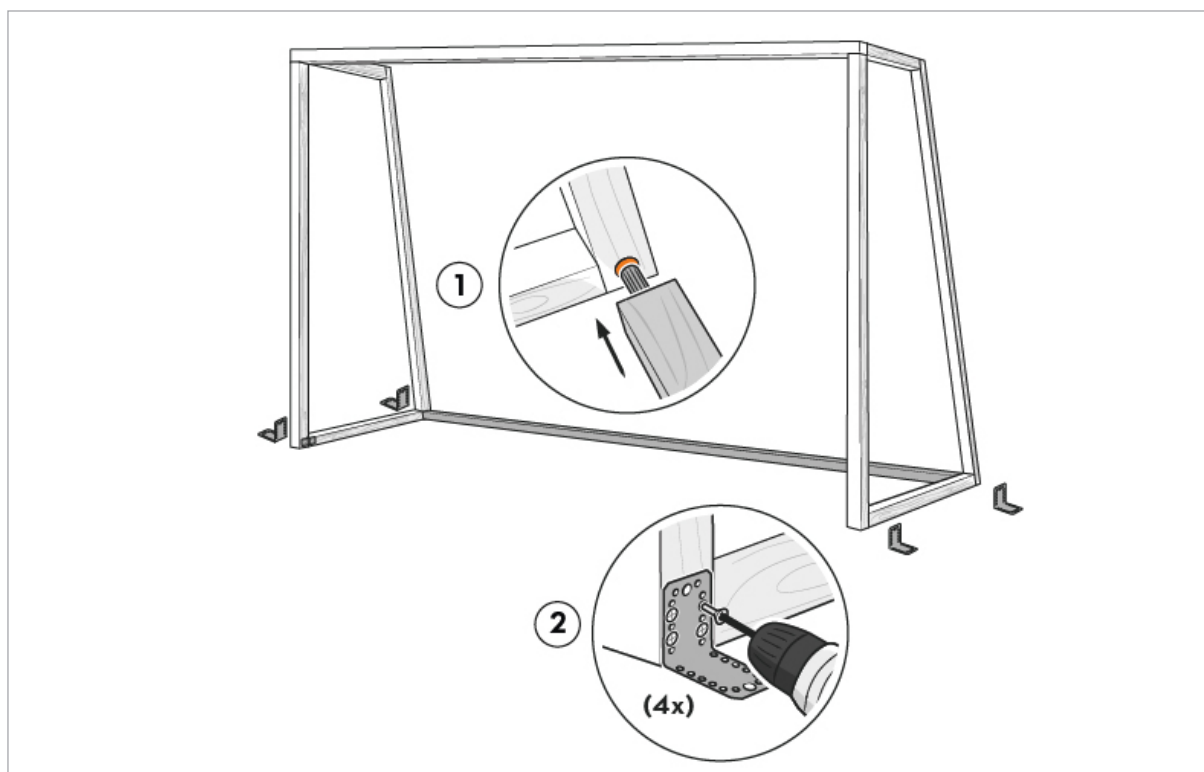


## 8 GATEN VOOR ONDERLAT BOREN (ONDERLAT)

Zet de onderlat op de werkbank vast en zorg ervoor dat een uiteinde lichtjes uitsteekt. Teken met een geodriehoek en potlood 2 snijdende lijnen op het afgezaagde uiteinde. Boor op het snijpunt van de lijnen een gat voor de vrije (niet-verlijmde) kant van de houten deuvel met een boor van 10 mm, iets meer dan de helft van de lengte van de deuvel.

## 9 HOUTEN DEUVELS VERLIJMEN

Lijm de houten deuvels aan beide uiteinden van de onderlat. De passende gaten hiervoor heb je al in stap 7 geboord.

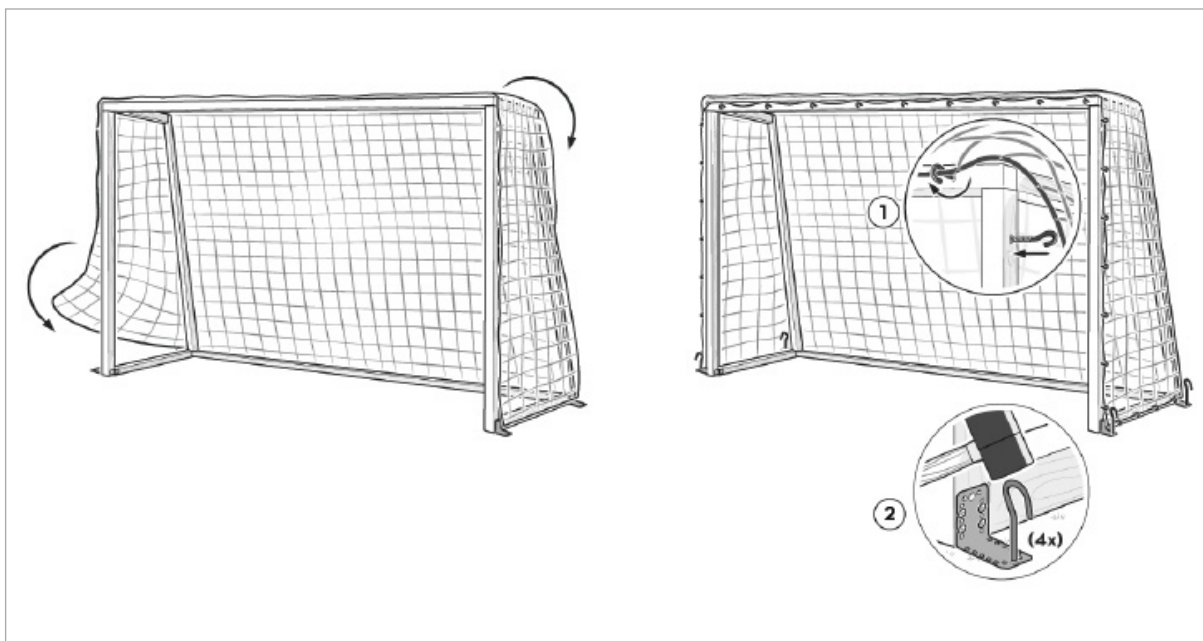


## 10 HOUDERS VOOR DE GRONDANKERS EN ONDERLAT VASTSCHROEVEN

Monteer de beugels voor de grondankers (hoekankers) aan de buitenkant onderaan de voorste balken en de achterste steunbalken. Bevestig de onderlat met de houten deuvels rechts en links aan de achterste steunbalken

## 11 NET VASTHAKEN

Hang het net losjes over het doel. Draai de schroefhaken op een afstand van ca. 20 cm aan alle latten van het doel en hang het net eraan.



## 12 GAZON VOORBEREIDEN EN DOEL PLAATSEN

Maai het gazon met een grasmaaier op een hoogte van ongeveer 3 cm. Zet het doel op zijn definitieve plaats en zet hem vast met de grondankers die je in de grond klopt.



### **KLAAR!**

Je hebt het gefikst – pomp de bal op en trap af!